



Mineralglases - Mineralgläser

General synopsis of the Sternkreuz-mineral glasses, it replaces page 2 of the catalogue G 21
Gesamtübersicht der Sternkreuz-Mineralgläser, sie ersetzt die Seite 2 des Kataloges G 21

**STERNKREUZ
MST**



0,7 - 0,8 mm

MST 120 - MST 340

**STERNKREUZ
MS**



1,0 - 1,1 mm

MS 130 - MS 460

**STERNKREUZ
MSI**



1,0 - 1,1 mm

MSI 140 - MSI 340

**STERNKREUZ
MFO**



1,0 - 1,1 mm

MFO 170 - MFO 351


**STERNKREUZ
MSM**



1,4 - 1,5 mm

MSM 180 - MSM 320

**STERNKREUZ
MFH**



2,0 mm

MFH 165 - MFH 380

**STERNKREUZ
MF**



2,0 mm

MF 176 - MF 371

**STERNKREUZ
MSH**



2,5 mm

MSH 175 - MSH 340

**STERNKREUZ
MHH**



3,0 mm

MHH 258 - MHH 330

**STERNKREUZ
MDT**



0,8 - 0,9 mm

MDT 140 - MDT 340

**STERNKREUZ
MDM**



1,1 - 1,2 mm

MDM 180 - MDM 365

**STERNKREUZ
MDH**



2,0 mm

MDH 240 - MDH 330

**STERNKREUZ
MD**



2,0 mm


MD 270, 275 . . . MD 320

**STERNKREUZ
ML**

Mineral
magnifying lenses
Datum-
Vergrößerungslinse

ML 4,5 x 3,6
ML 5,9 x 4,7
ML 7,5 x 6,3

**STERNKREUZ
MPL Ø**



Mineral
Watchglass plate
Uhrglasplatte

**STERNKREUZ
MPL □**



Mineral
Watchglass plate
Uhrglasplatte

Ø	MPL/H							
	0,7	0,9	1,1	1,3	1,5	1,8	2,5	3,0
15	X	X	X					
20	X	X	X					
25	X	X	X					
30	X	X	X	X				
35	X	X	X	X				
40	X	X	X	X	X	X	X	X
45		X	X	X				

□	MPL/H					
	0,7	0,9	1,1	1,3	1,5	1,8
15x15	X	X	X			
20x20	X	X	X			
25x25	X	X	X	X		
30x30	X	X	X	X		
35x35	X	X	X	X	X	X
40x40		X	X	X		

Round Special Forms Mineral/Rund Sonderformen Mineral



Supplement to the pages 3-6 of the catalogue G 21/Ergänzung zu den Seiten 3-6 des Kataloges G 21

STERNKREUZ
I-Form

GASKETS
DICHTUNGSRINGE
 round - rund

height / Höhe 1,2 mm
 thickness / Stärke 0,4 mm
 O I 250 - I 327

STERNKREUZ
MDR

Mineral
Plates, Platten
 MDR 22 x 0,8
 MDR 35 x 0,9
 MDR 36 x 2,0
 MDR 40 x 0,9

STERNKREUZ
MZL/MZG

Mineral
Plates, Platten
 rectangular, domed
 rechteck, gewölbt

MZL 220 X 160 X 1,0 Radius 40
 MZL 220 X 160 X 1,0 Radius 50
 MZL 220 X 160 X 1,0 Radius 60
 MZL 220 X 160 X 1,0 Radius 70

MZL 220 X 160 X 1,0 Radius 80
 MZL 220 X 160 X 1,0 Radius 100
 MZG 300 X 200 X 1,0 Radius 40
 MZG 300 X 200 X 1,0 Radius 50
 MZG 300 X 200 X 1,0 Radius 60
 MZG 300 X 200 X 1,0 Radius 70
 MZG 300 X 200 X 1,0 Radius 80
 MZG 300 X 200 X 1,0 Radius 100
 MZG 350 X 250 X 1,0 Radius 40
 MZG 350 X 250 X 1,0 Radius 50
 MZG 350 X 250 X 1,0 Radius 60
 MZG 350 X 250 X 1,0 Radius 70
 MZG 350 X 250 X 1,0 Radius 80
 MZG 350 X 250 X 1,0 Radius 100
 MZG 370 X 280 X 1,0 Radius 40
 MZG 370 X 280 X 1,0 Radius 50
 MZG 370 X 280 X 1,0 Radius 60
 MZG 370 X 280 X 1,0 Radius 70
 MZG 370 X 280 X 1,0 Radius 80
 MZG 370 X 280 X 1,0 Radius 100

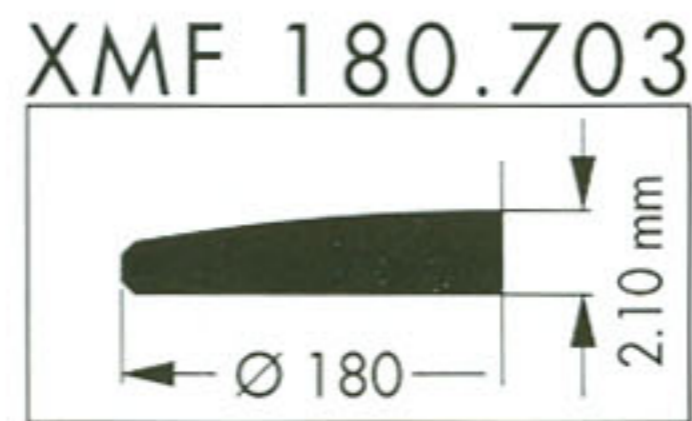
Round Special Forms Mineral/Rund Sonderformen Mineral



Supplement to the pages 3-6 of the catalogue G 21
 Ergänzung zu den Seiten 3-6 des Kataloges G 21

STERNKREUZ
XMf

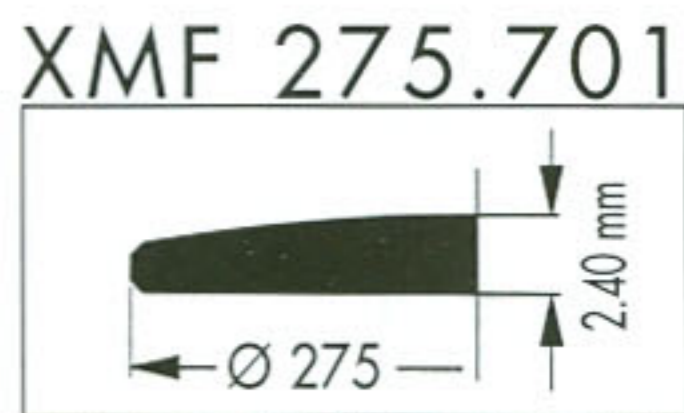
Mineral
 Special form round
 flat
 Rundglas-Sonderform
 flach



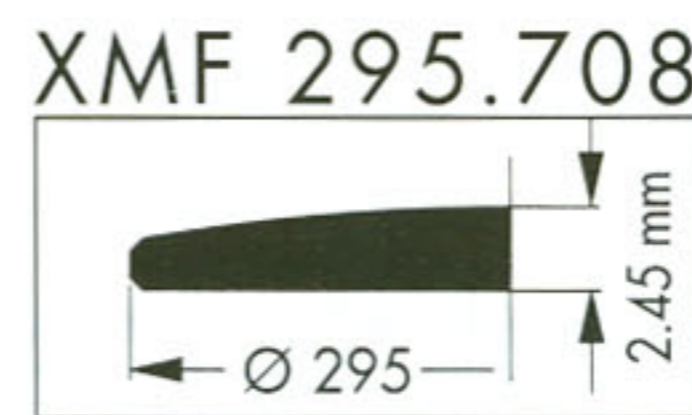
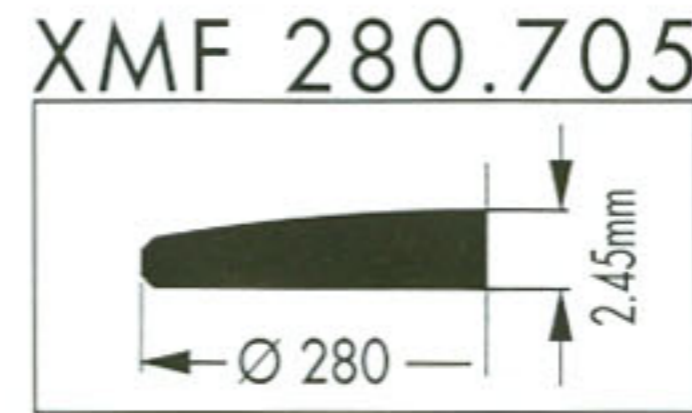
SEIKO 180W26JK01



BREIL 1900



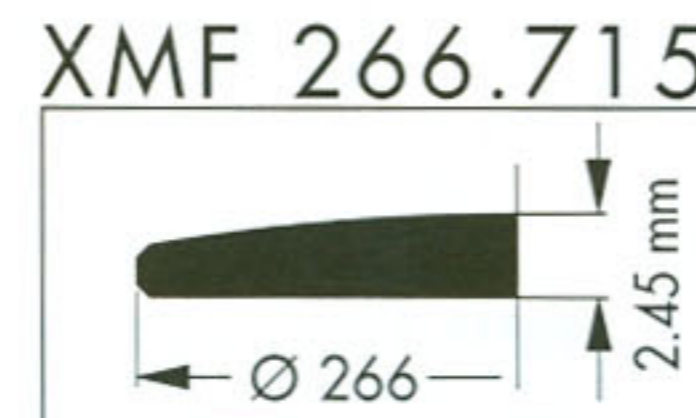
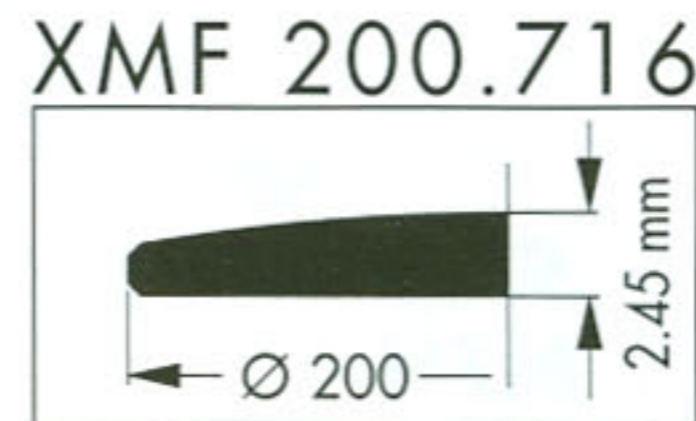
SEIKO 275W30HK01HL



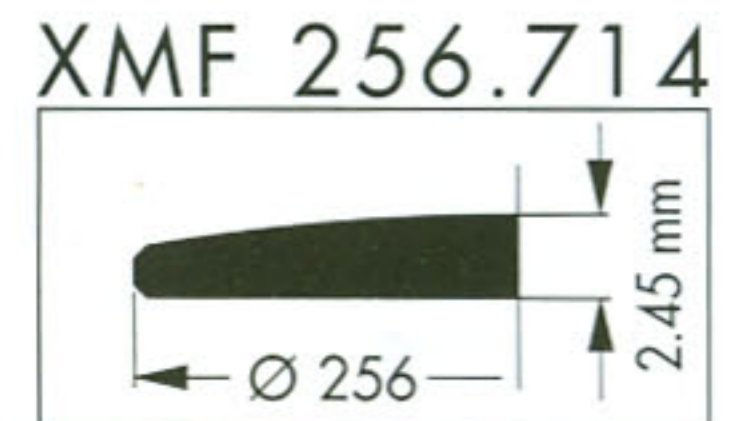
Time Force 8578



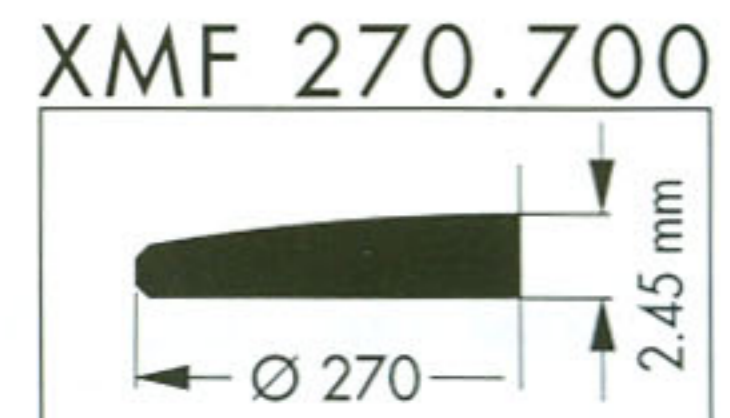
SEIKO 315W26HK01



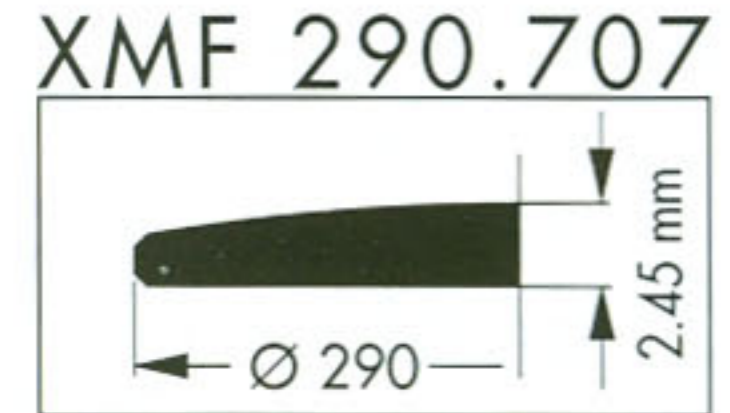
Princess Jamaica



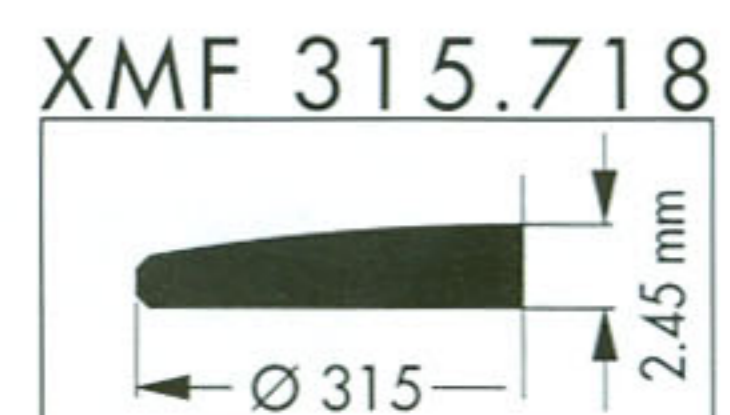
BREIL 1901



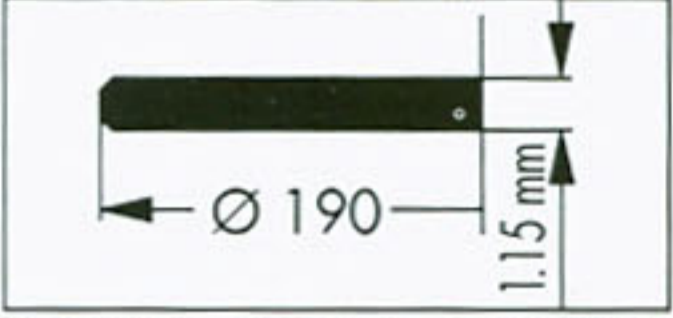
SEIKO 270WAOHK01



for Jamaica



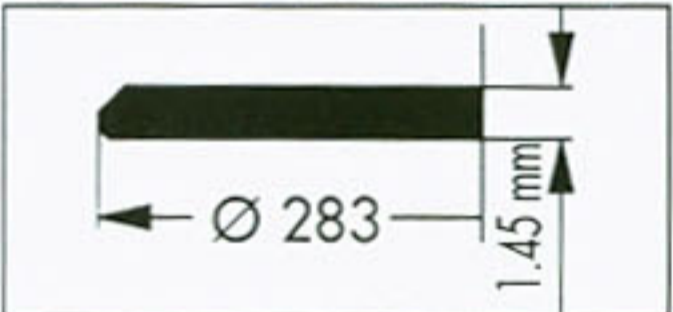
for Panerai

STERNKREUZ**XMF****Mineral**Special form round
flat
Rundglas-Sonderform
flachsiehe Katalog G 21
Seite/Page 3-6**XMF 190.926**

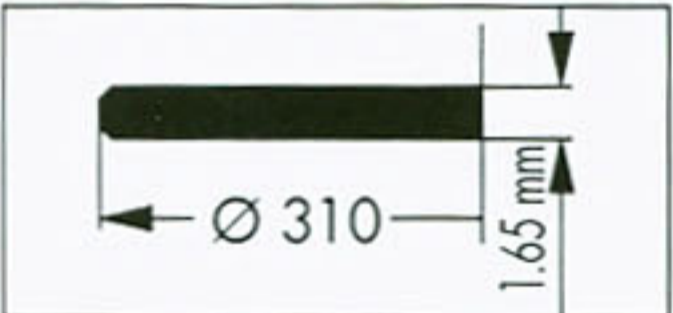
SEIKO 190PO1HN03

XMF 193.922

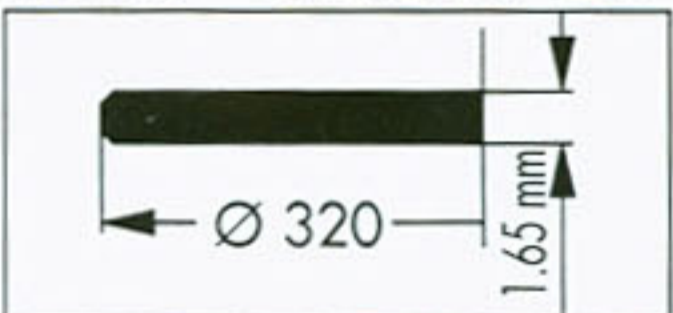
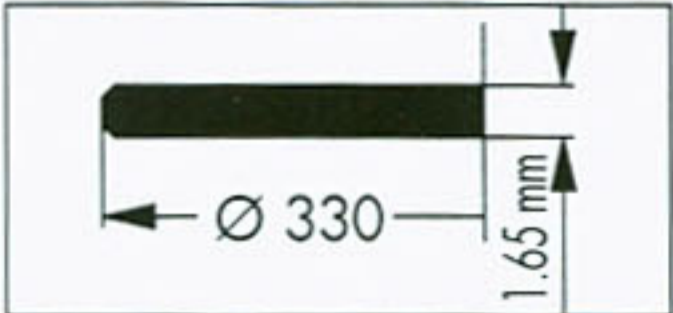
CITIZEN 54-31 293E

XMF 283.923

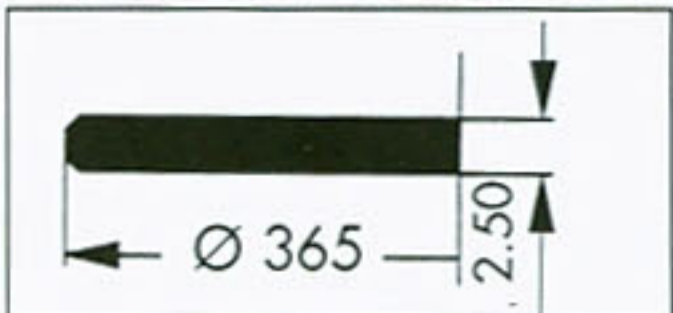
CITIZEN 54-51 650

XMF 310.925SEIKO 310W62GN00
1209**XMF 318.924**

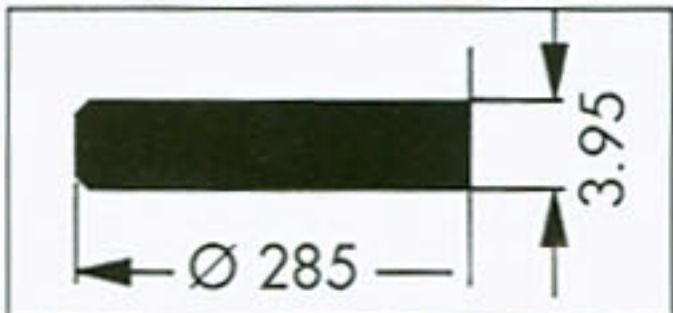
CITIZEN 54-63141

XMF 320.927SEIKO 320W42GN00
1148**XMF 330.928**

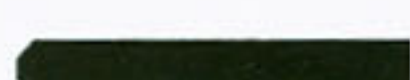
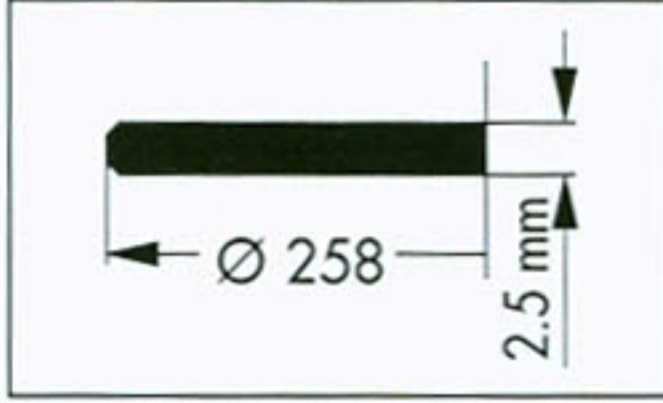
SEIKO 330W26GN00HL

XMF 365.900

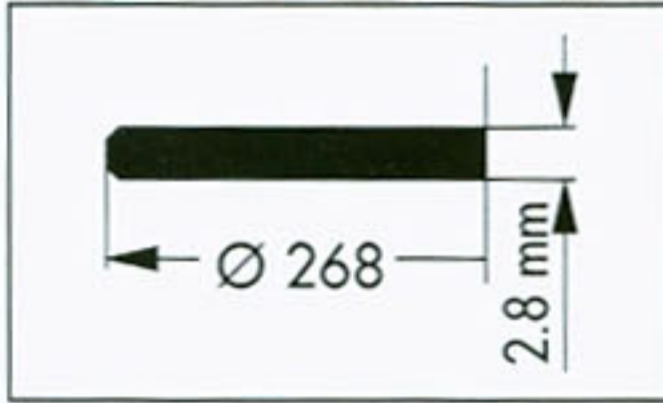
SEIKO 365V06GNS0

XMH 285.400

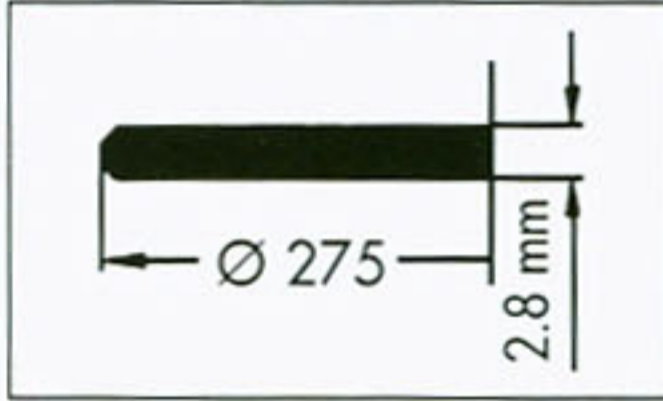
Immersion-Full

STERNKREUZ**XMS****Mineral**Special form round
Special
Rundglas-Sonderform
Spezial**XMS 258.904**

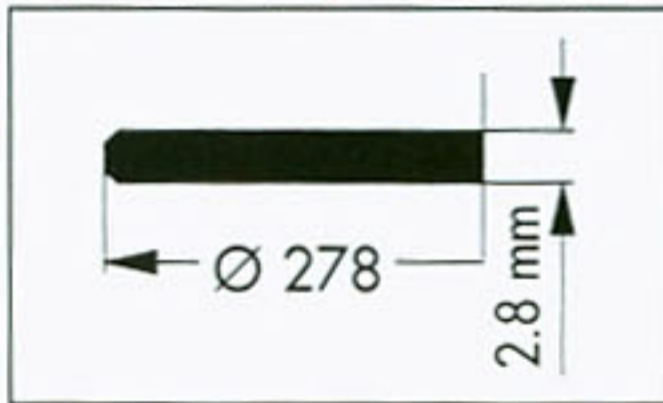
FOR SECTOR ADV 5000

XMS 268.905

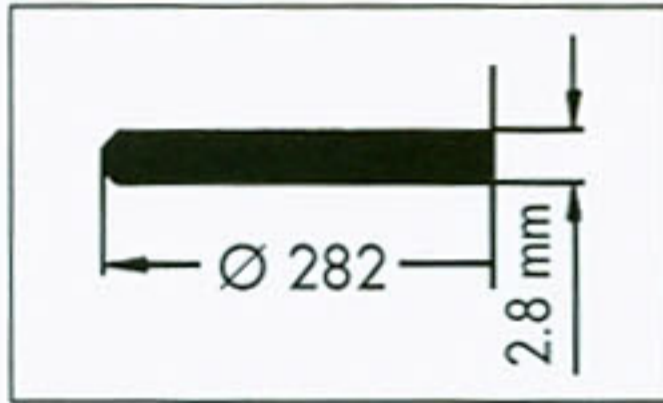
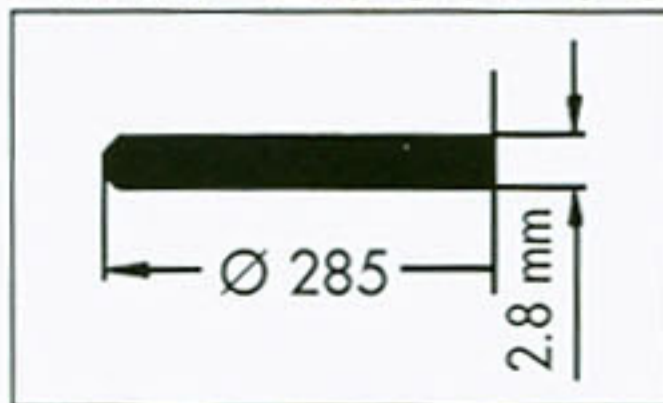
FOR SECTOR ADV 5500

XMS 275.900

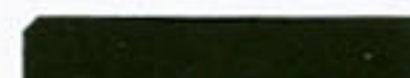
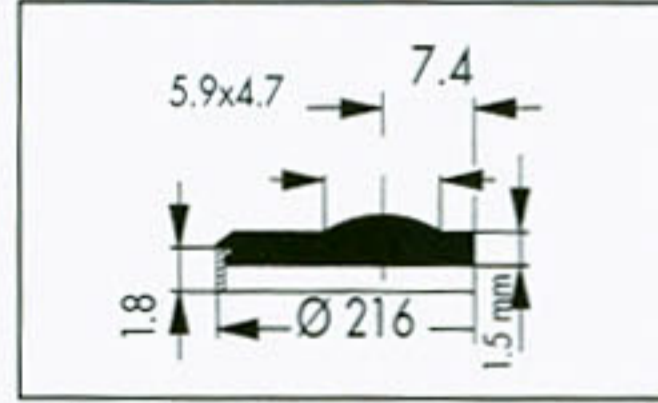
FOR SECTOR ADV 3000

XMS 278.901

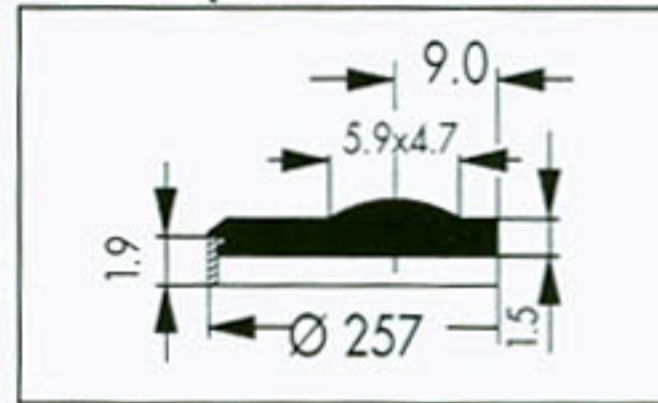
FOR SECTOR ADV 1500

XMS 282.902FOR SECTOR ADV
3000/5000**XMS 285.903**

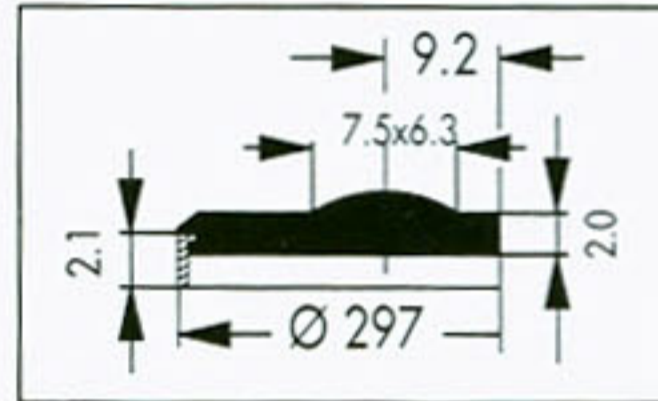
FOR SECTOR ADV 3000

STERNKREUZ**XMH****Mineral**Special form round,
flat, extra thick
Rundglas-Sonderform
flach, extra dick**STERNKREUZ****XMR/L****Mineral**Special form round
for Rolex with lens
Rundglas-Sonderform
für Rolex mit Lupe**XMR/L 216.302**

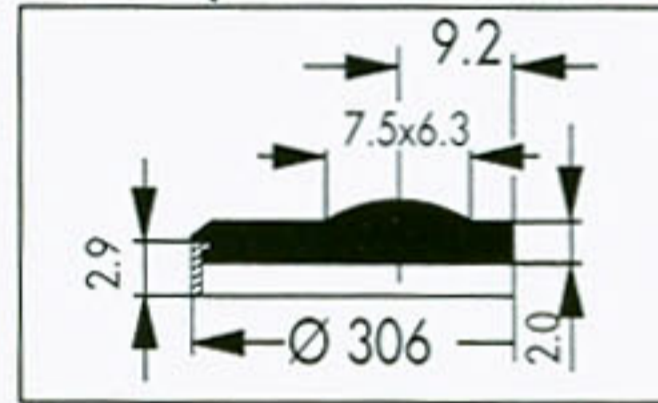
for Rolex 25-206 C

XMR/L 257.303

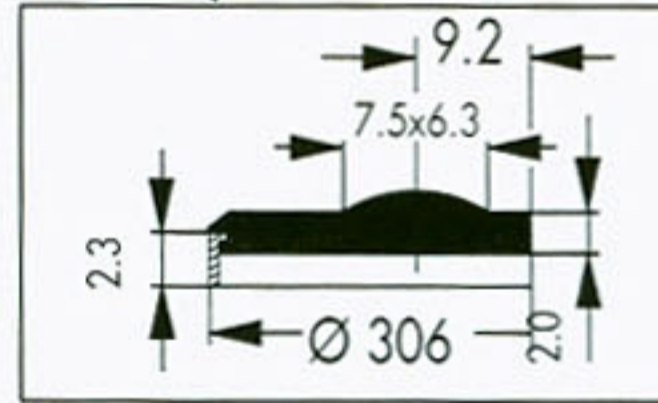
for Rolex 25-246 C

XMR/L 297.304

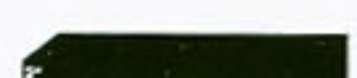
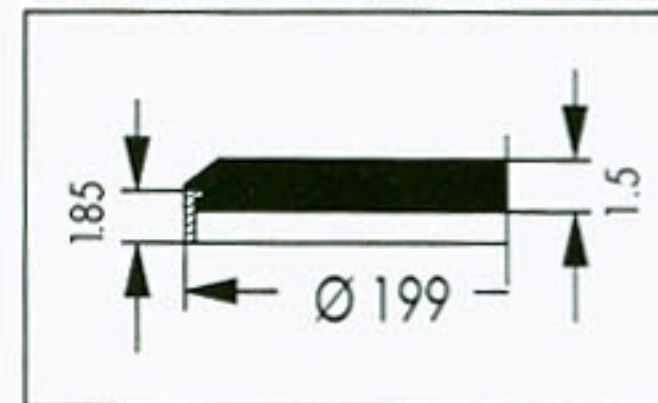
for Rolex 25-286 C

XMR/L 306.300

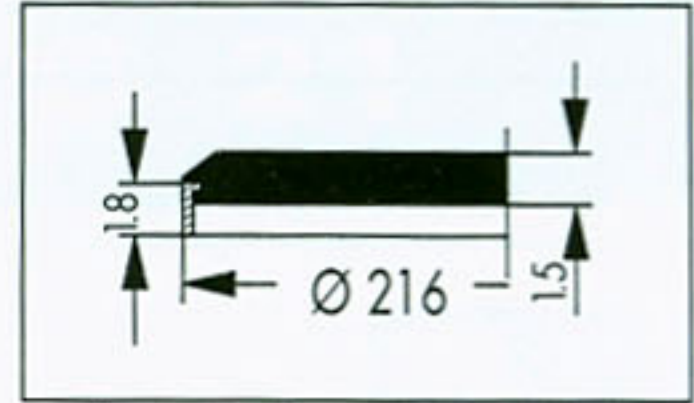
for Rolex 25-295 C1

XMR/L 306.301

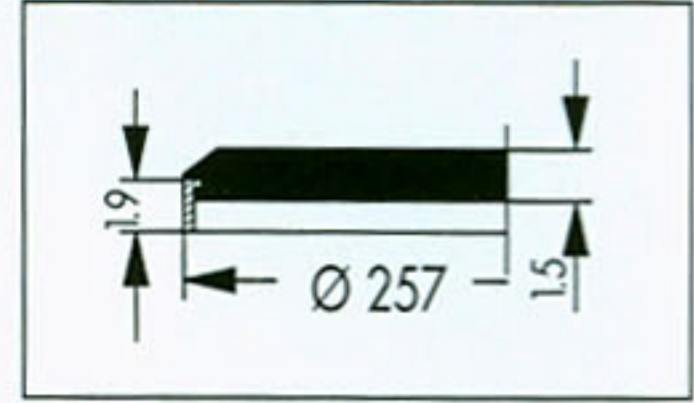
for Rolex 25-295 C2

STERNKREUZ**XMR****Mineral**Special form round
for Rolex
Rundglas-Sonderform
für Rolex**XMR 199.202**

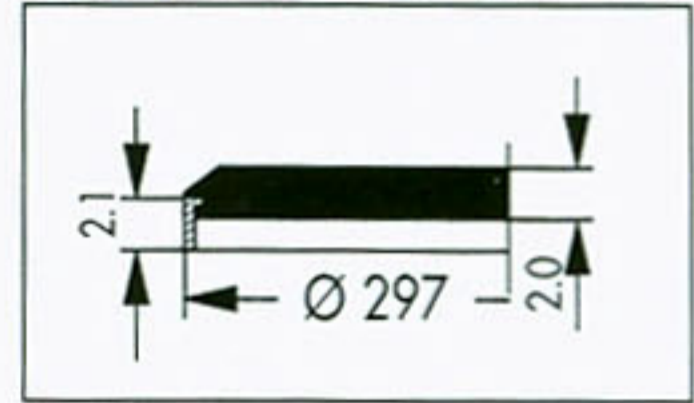
for Rolex 67-193

XMR 216.204

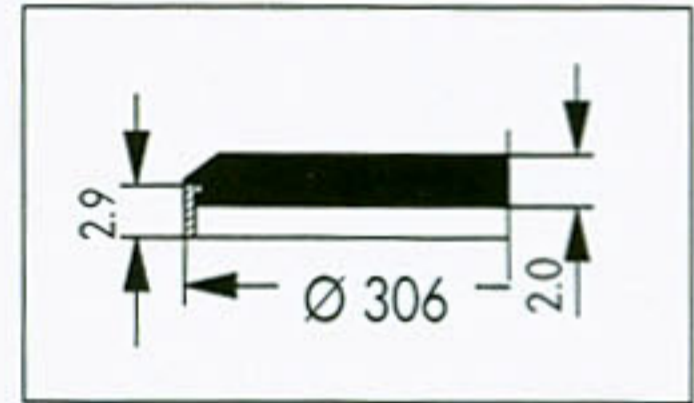
for Rolex 25-206

XMR 257.201

for Rolex 25-246

XMR 297.203

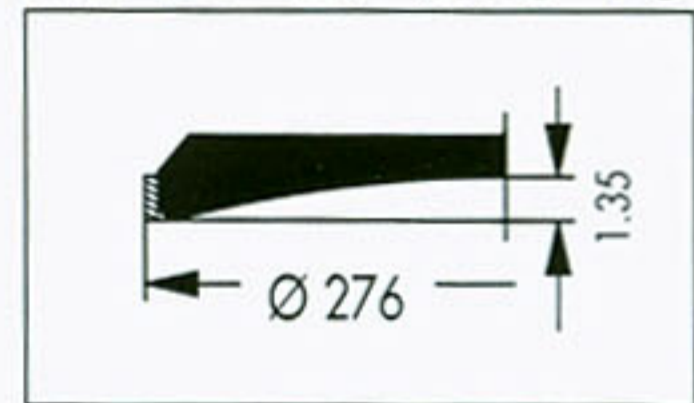
for Rolex 25-286

XMR 306.200

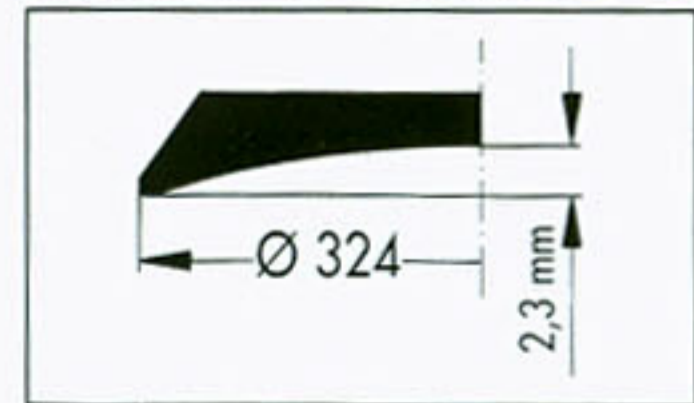
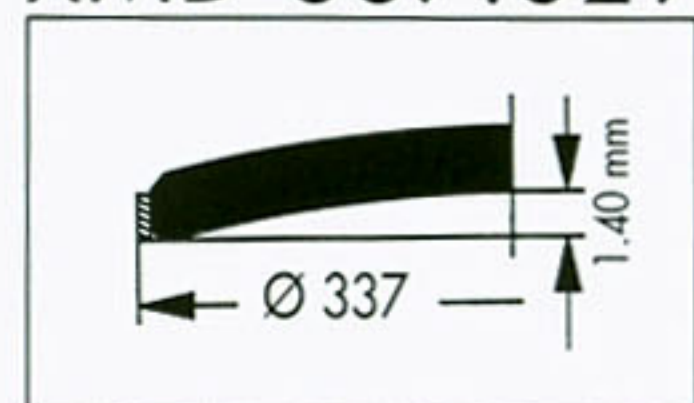
for Rolex 25-295-1

STERNKREUZ**XMD****Mineral**Special form round
domed
Rundglas-Sonderform
gewölbt

siehe Katalog G 21 · Seite/page 3-6

XMD 276.845

CITIZEN 54-50560

XMD 324.801ORIENT OS 501m. Drucker
M 101 GC**XMD 337.829**

Jungh. Benetton 6001

STERNKREUZ
XMB

Mineral

Special form round flat with border Print
Rundglas-Sonderform flach mit Randdruck

STERNKREUZ
XMD/BB

Mineral

Special form round domed with border Print
Rundglas-Sonderform gewölbt mit Randdruck

STERNKREUZ

Mineral
Fancy glass
Formglas

siehe Katalog G 21
Seite/page 30-38

Saphir Glasses / Saphirgläser

STERNKREUZ SR

0,8 / 0,9 mm
Saphir
180 - 310
315, 320

STERNKREUZ SRM

1,4 mm
Saphir
260 - 320

STERNKREUZ SRD

0,9 mm
Saphir
260 - 320
domed - thin
gewölbt - dünn



XMB/B 219/162
schwarz, black, noir



XMB/G 219/162
gold, gold, or



XMB/BG 227/172
schwarz, black, noir



XMB/B 235/170
schwarz, black, noir



XMB/B 250/185
schwarz, black, noir



XMB/B 260/200
schwarz, black, noir



XMB/B 260/226
schwarz, black, noir



XMB/G 260/242
gold, gold, or



XMB/B 260/242
schwarz, black, noir



XMB/B 270/210
schwarz, black, noir



XMB/B 279/237
schwarz, black, noir



XMB/G 279/237
gold, gold, or



XMB/BG 287/220
schwarz, black, noir



XMB/B 290/215
schwarz, black, noir



XMB/B 300/229
schwarz, black, noir



XMB/G 300/229
gold, gold, or



XMB/B 310/235
schwarz, black, noir



XMB/B 312/250
schwarz, black, noir



XMB/B 320/245
schwarz, black, noir



XMB/G 320/245
gold, gold, or



XMB/MW 324/264
weiß, white, blanc



XMB/B 325/250
schwarz, black, noir



XMB/B 377/231
schwarz, black, noir



XMD/BB 220/160
schwarz, black, noir



XMD/BB 225/165
schwarz, black, noir



XMD/BB 240/180
schwarz, black, noir



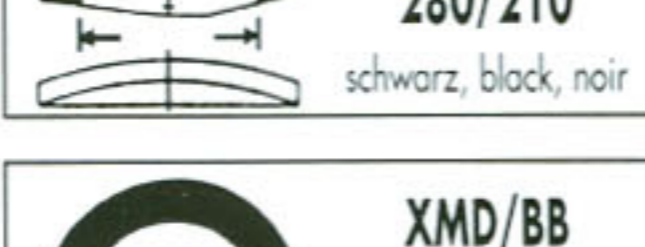
XMD/BB 250/180
schwarz, black, noir



XMD/BB 260/190
schwarz, black, noir



XMD/BB 280/210
schwarz, black, noir



XMD/BB 285/215
schwarz, black, noir



XMD/BB 300/230
schwarz, black, noir



XMD/BB 310/240
schwarz, black, noir



XMD/BB 320/240
schwarz, black, noir



XMD/BB 330/250
schwarz, black, noir

last letter:
letzter Buchstabe:
B = black / schwarz
G = gold / gold
W = white / weiß
M = minuterings / Minutenring



MBr 158 x 148.1



MRs 190 x 170.1



MBr 193 x 173.1



MBr 220 x 200.1



MTr 255 x 235.1

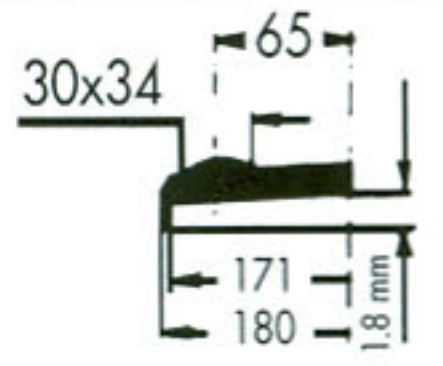


MTr 265 x 255.1

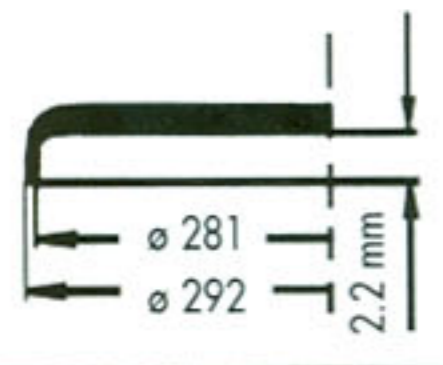


MBr 290 x 248.1

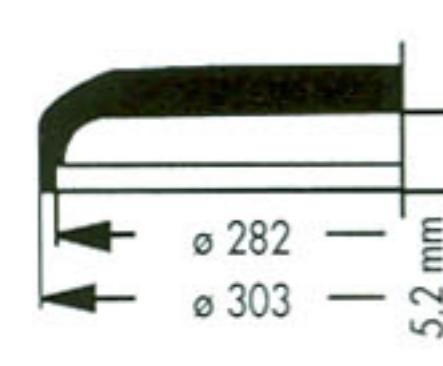
XS 180.471 II



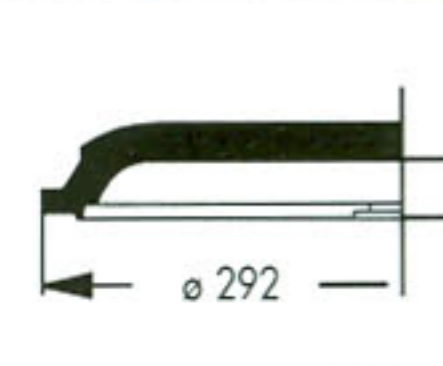
for Rolex Cyclop 122
XS 292.470 II



for Rolex Tropic 11
XS 303.472 II

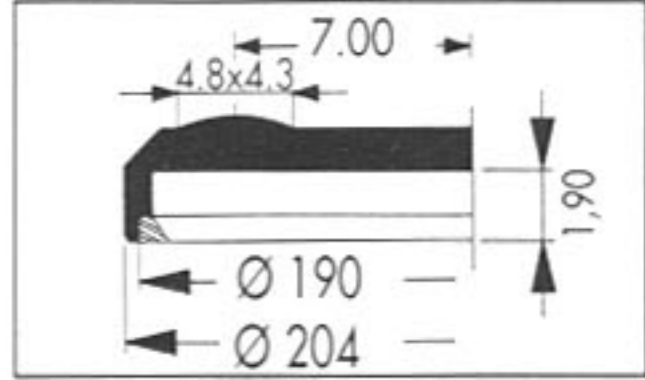


for Rolex Tropic 19
XU 292.221 III

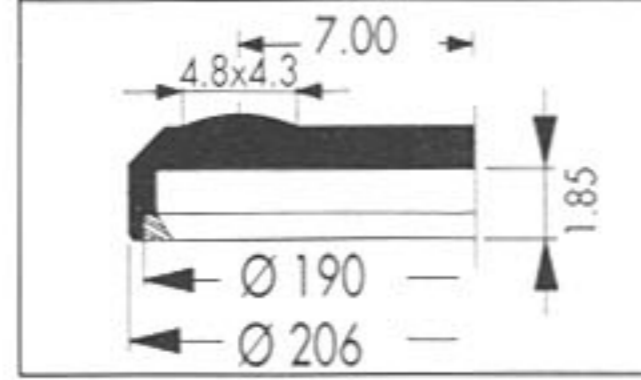


for Swatch, Irony medium

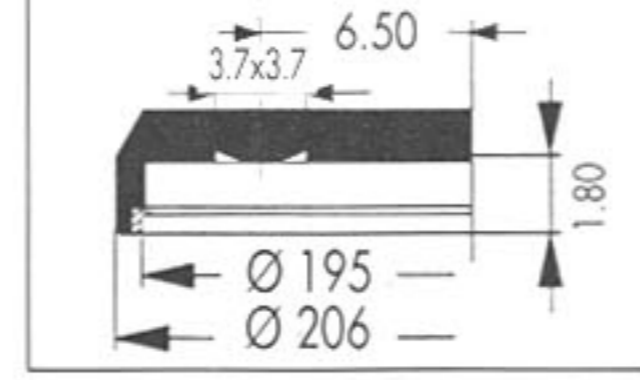
XAG204.701 III



XAG206.702 III

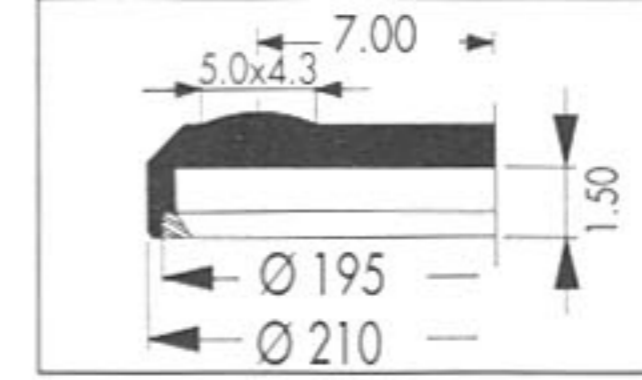


XAG206.740 III

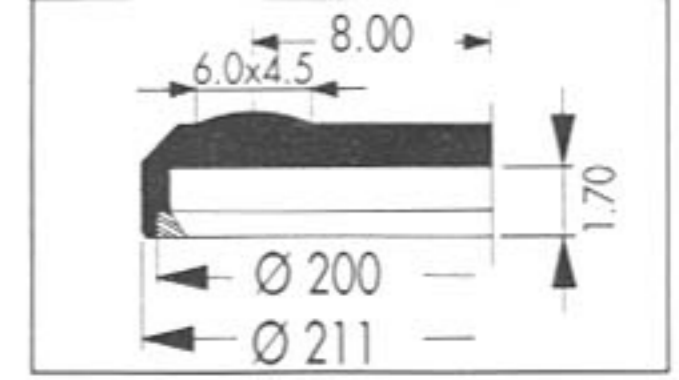


Baume + Mercier

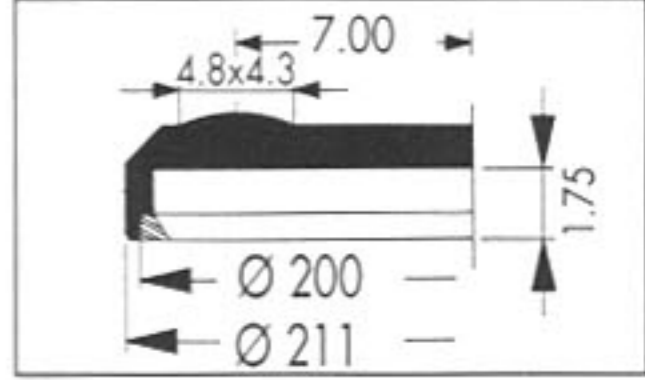
XAG210.703 III



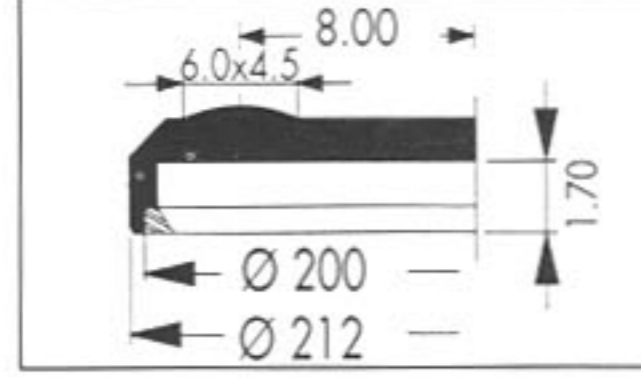
XAG211.718 III



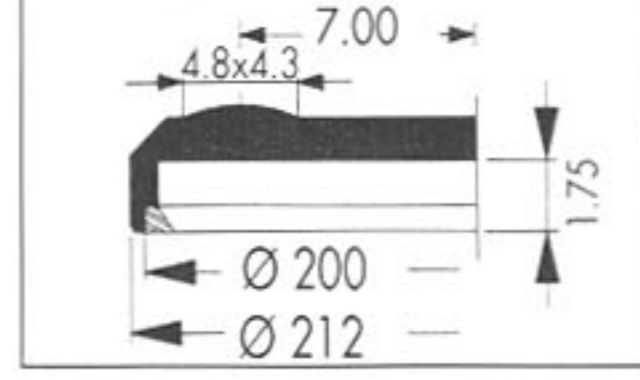
XAG211.704 III



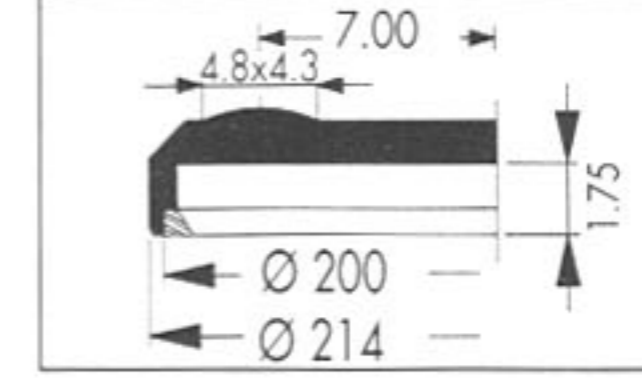
XAG212.719 III



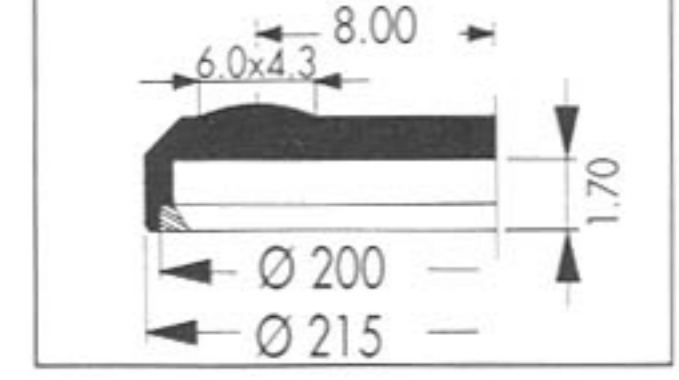
XAG212.705 III



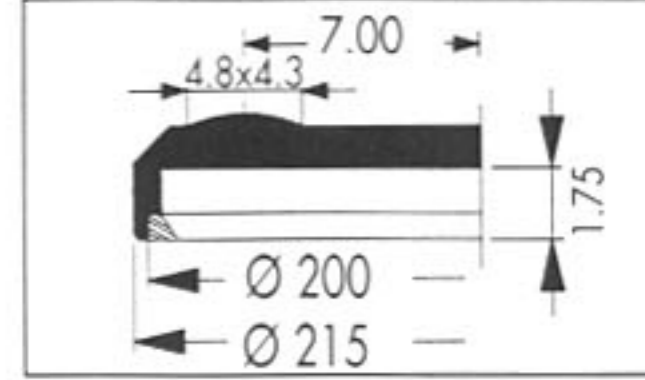
XAG214.706 III



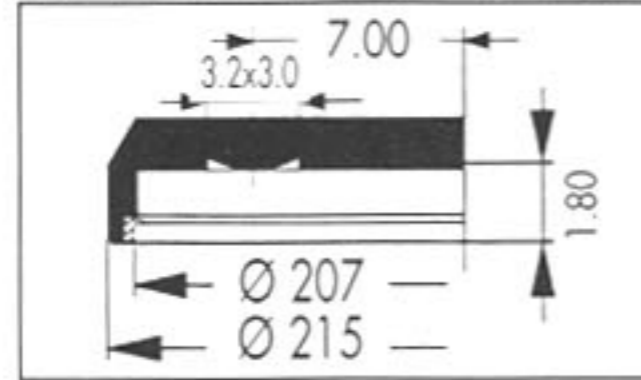
XAG215.720 III



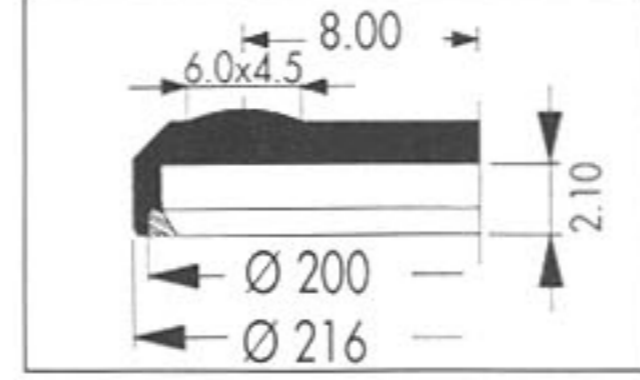
XAG215.707 III



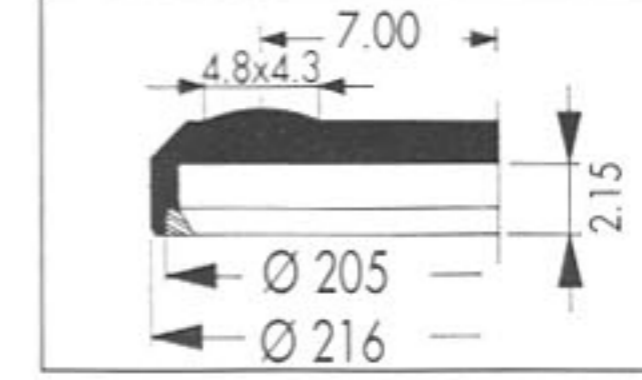
XAG215.742 III



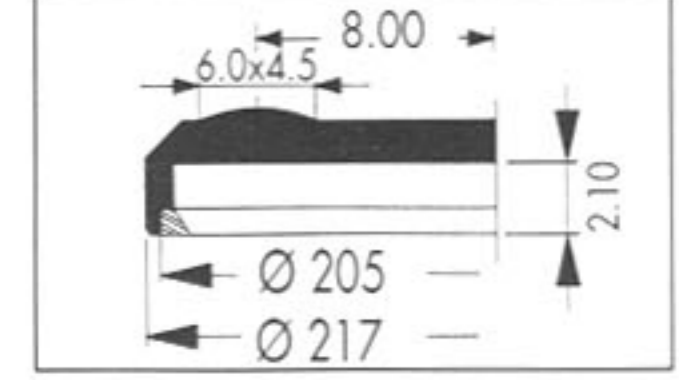
XAG216.721 III



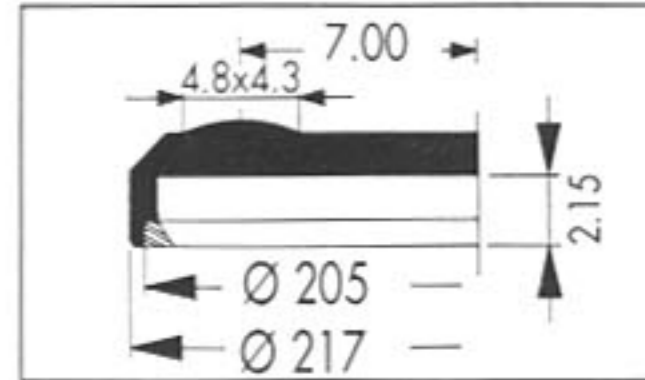
XAG216.708 III



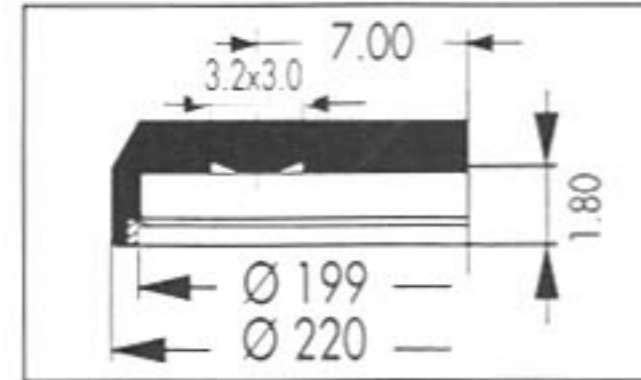
XAG217.722 III



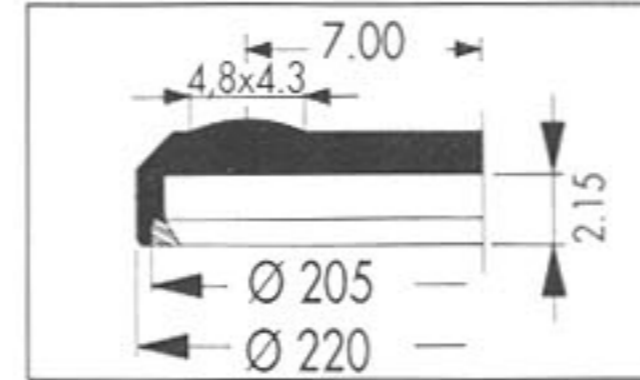
XAG217.709 III



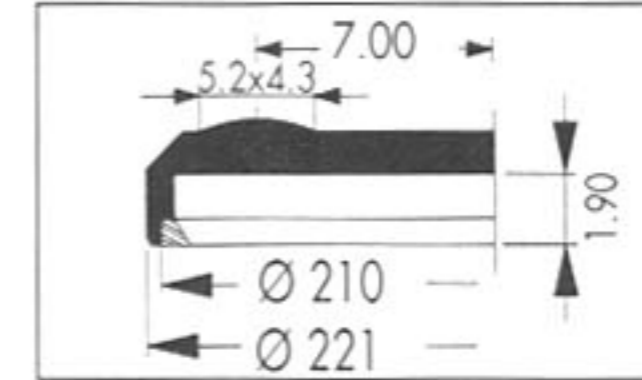
XAG220.699 III



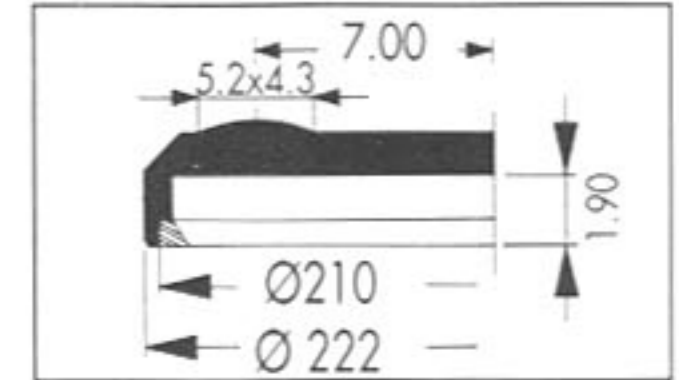
XAG220.710 III



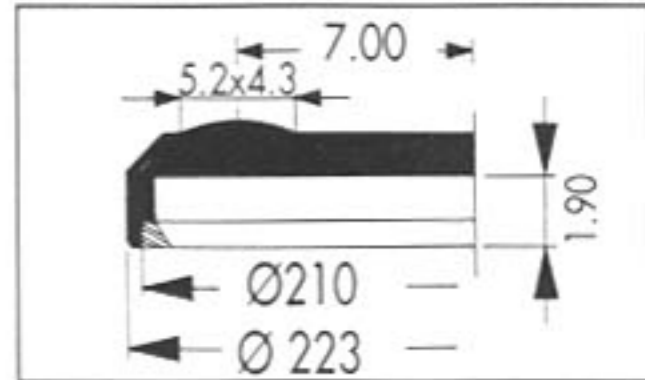
XAG221.711 III



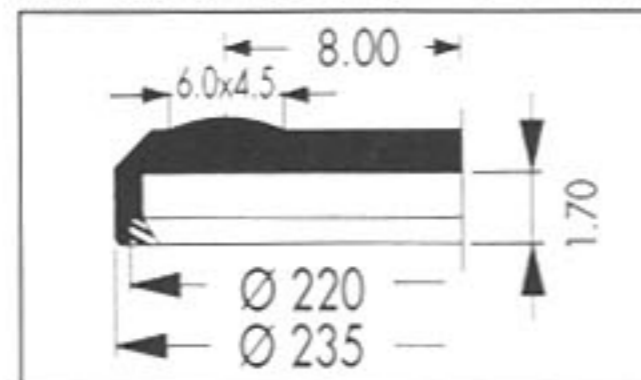
XAG222.712 III



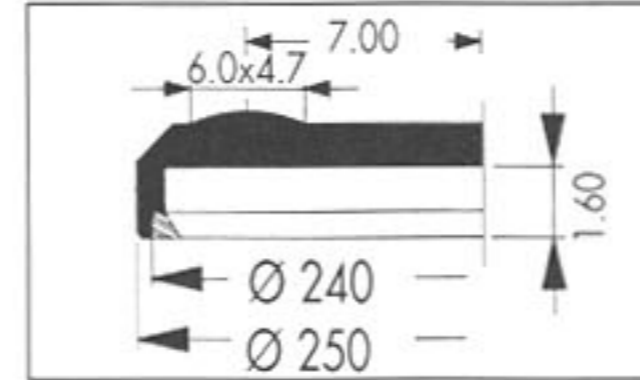
XAG223.713 III



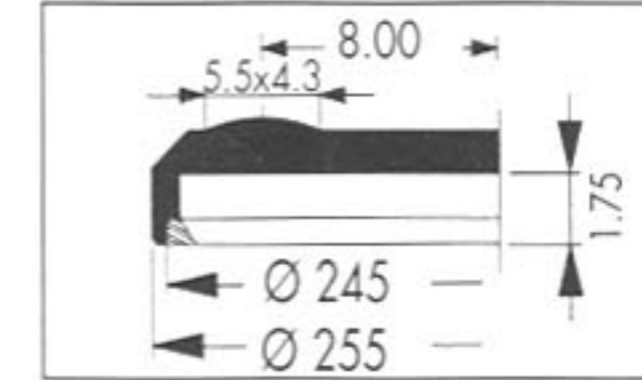
XAG235.744 III



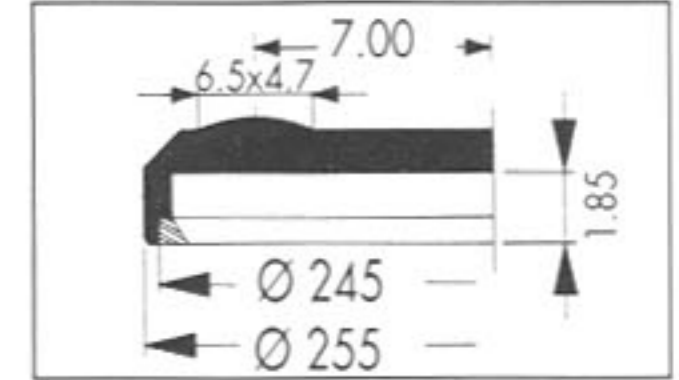
XAG250.714 III



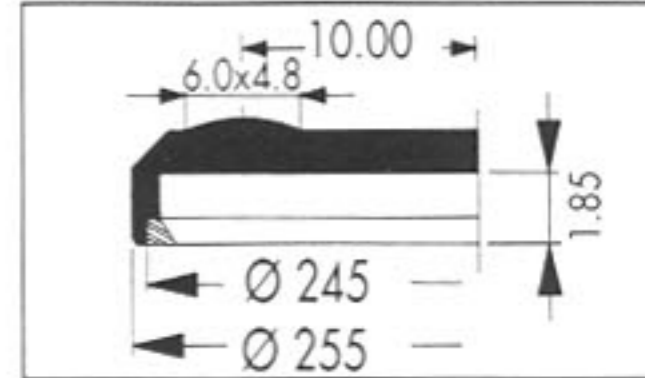
XAG255.723 III



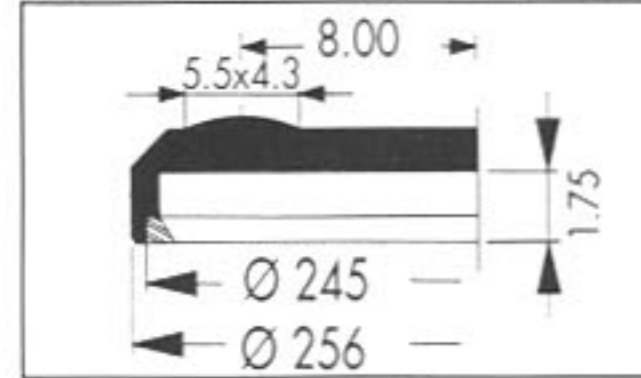
XAG255.715 III



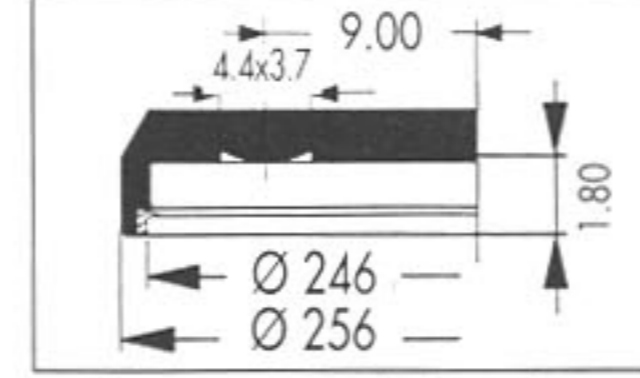
XAG255.726 III



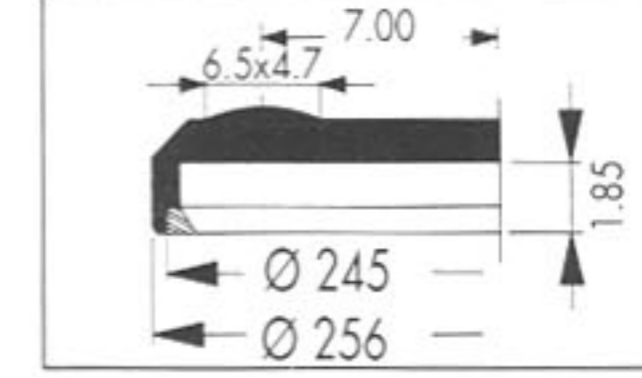
XAG256.724 III



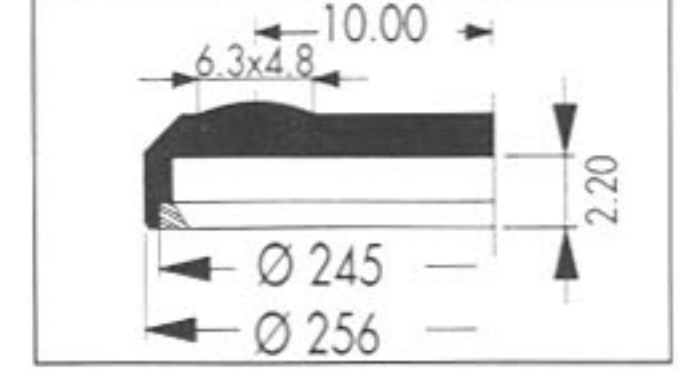
XAG256.741 III



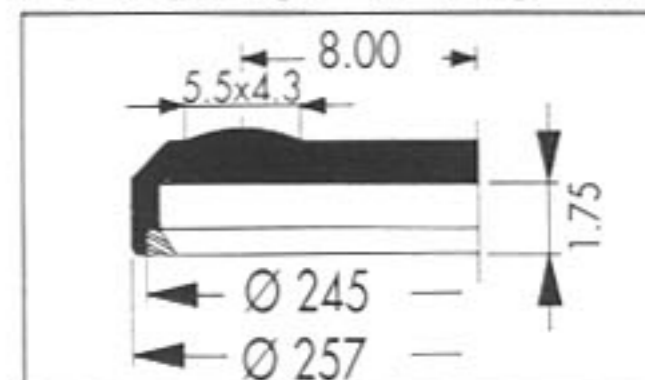
XAG256.716 III



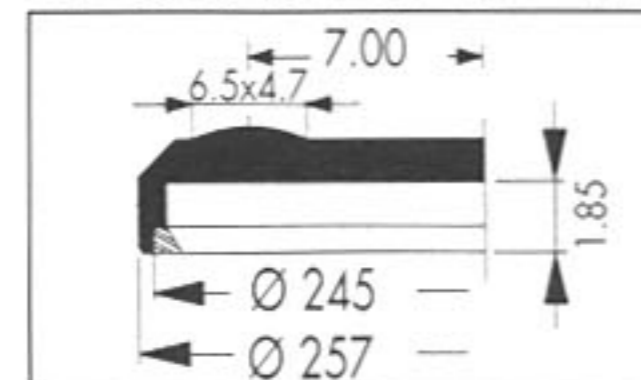
XAG256.727 III



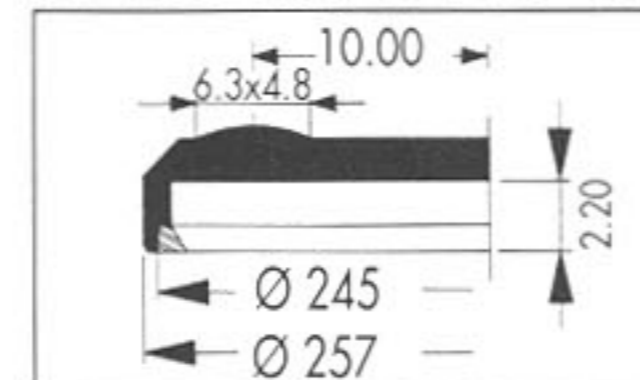
XAG257.725 III



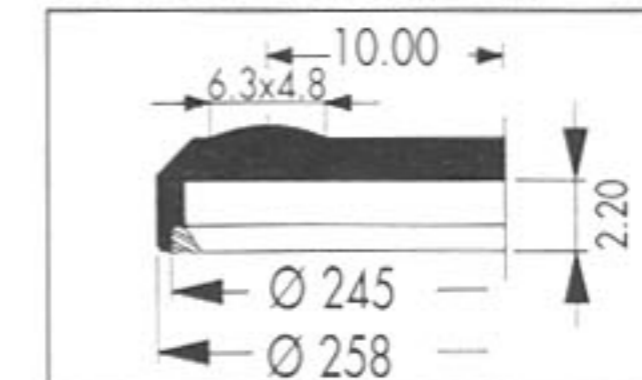
XAG257.717 III



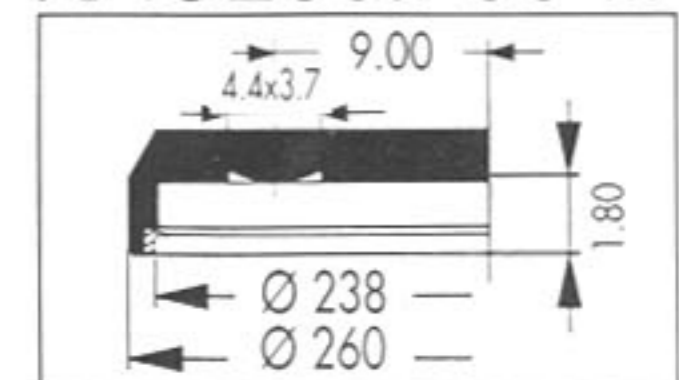
XAG257.728 III



XAG258.729 III

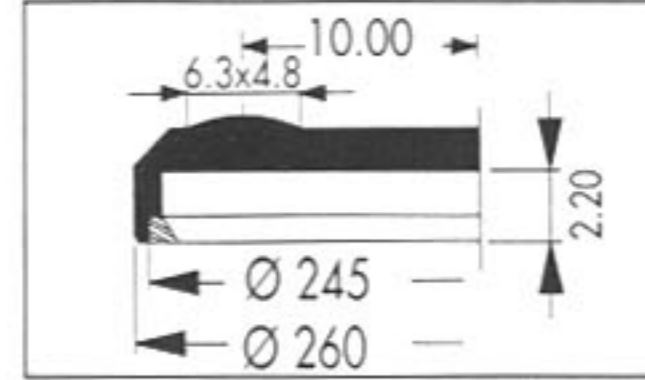


XAG260.700 III

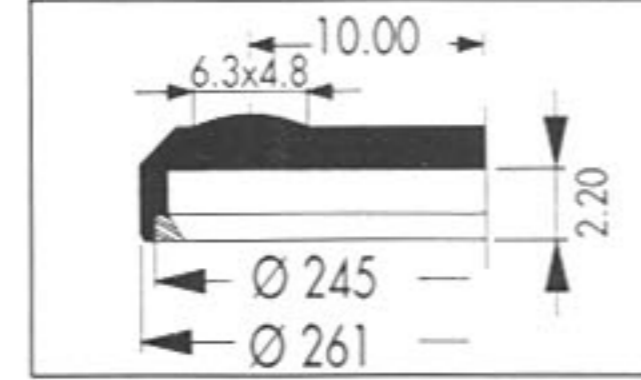


Baume + Mercier

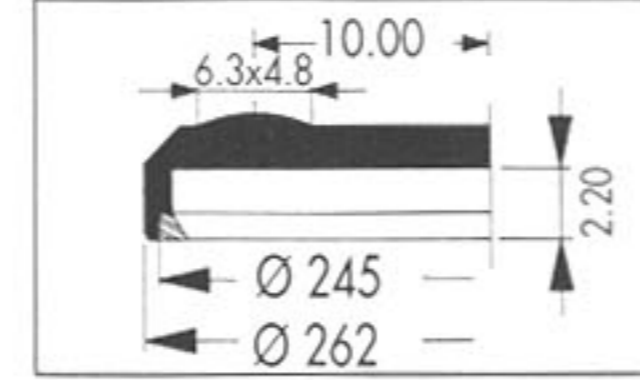
XAG260.730 III



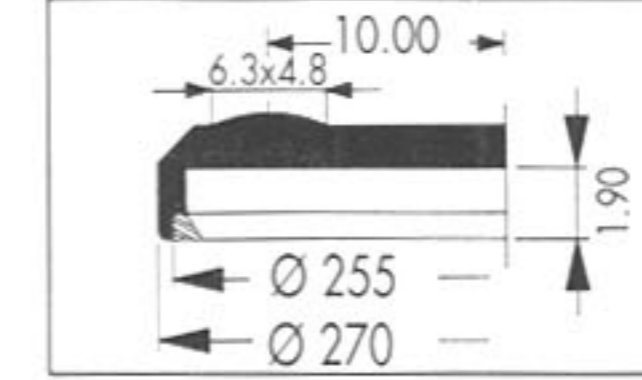
XAG261.731 III



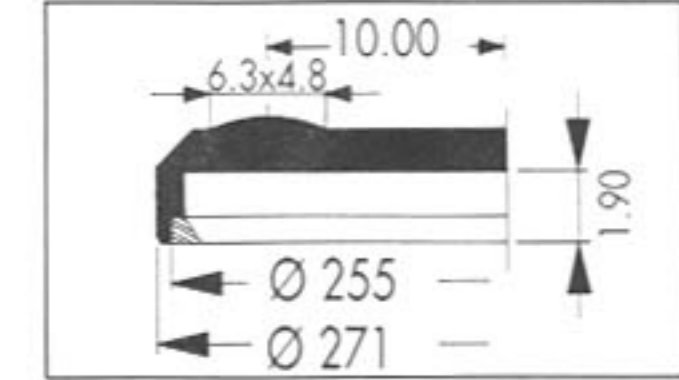
XAG262.732 III



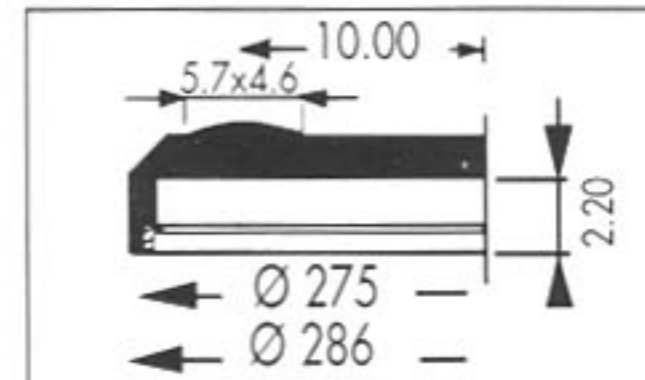
XAG270.733 III



XAG271.734 III

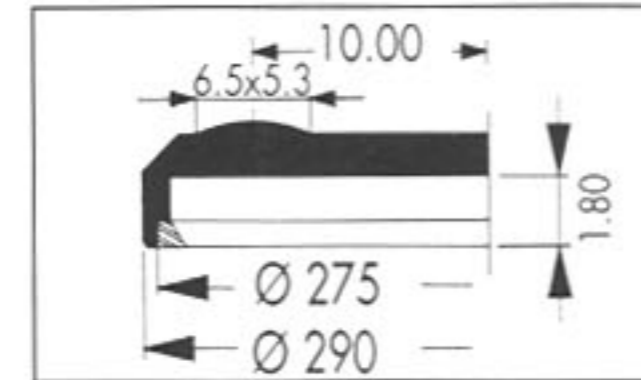


XAC286.743 III

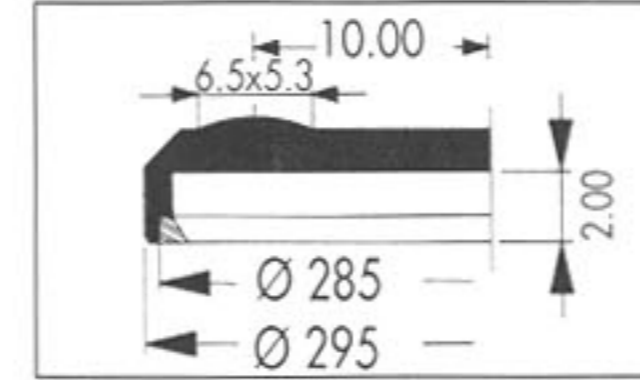


Picot

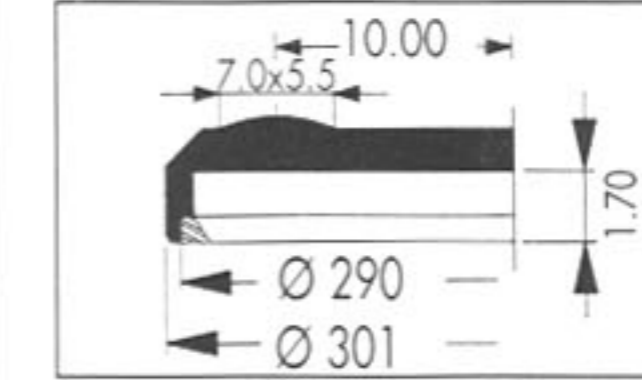
XAG290.735 III



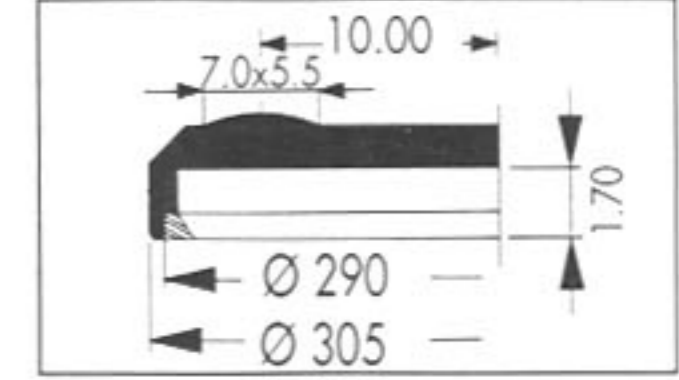
XAG295.736 III



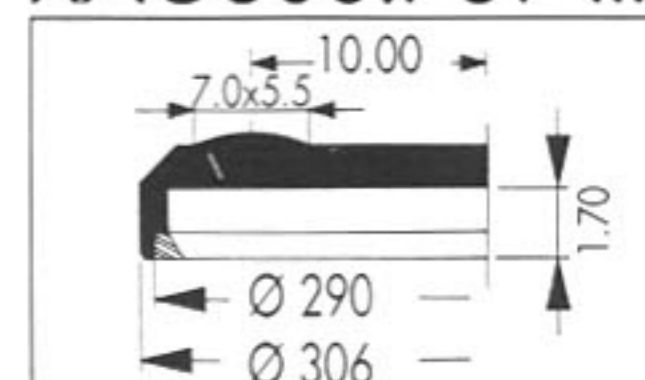
XAG301.737 III



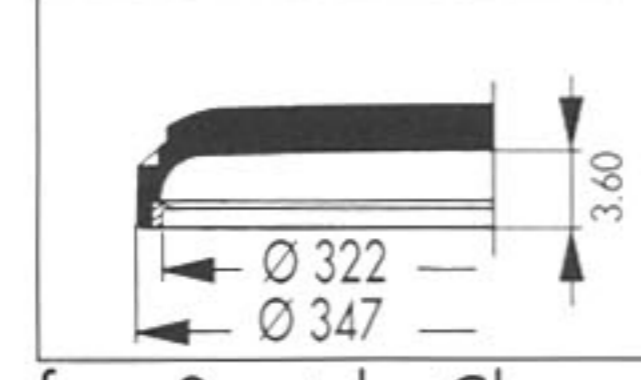
XAG305.738 III



XAG306.739 III



XAC347.698 IV



for Swatch Chrono